



GreenDrop

Tepelné čerpadlo GreenDrop NL-BKDX50-200II/R32

- Kompresor Mitsubishi s ekologickým chladivem R32/2800 g, navržený pro **jmenovitou teplotu výstupní vody až 55°C**.
- Výměník tepla s technologií **DC inverter** zlepšuje rychlost výměny tepla a dosahuje **COP až 4,9**.
- Oběhové čerpadlo **WILO RS-25/8** s výtlačkem až 8 m.
- Sestava poskytuje stabilní výkon **při teplotách od -25°C do 45°C** v prostorech o velikosti **100-150 m²**.

VÝKON (kW)

20

ÚČINNOST (COP)

3,5 až
4,9

HLUČNOST (dB)

max.
52

VÝSTUP (°C)

55

ÚSPORA ENERGIE

až
80%

WI-FI



Wifi



Tepelné čerpadlo vzduch-voda

Režimy ovládání: topení / chlazení / ohřev teplé vody / topení + ohřev teplé vody / chlazení + ohřev teplé vody



Jmenovitý topný výkon:

- voda: 5,5 – 21 kW
- topení: 4,5 – 20 kW



Elektrický ohřivač:

- 3 kW elektrický ohřivač jako záloha



Chladicí výkon:

- 4,8 – 14,5 kW



Expanzní nádoba:

- o objemu 5l



Teplota otopné vody:

- horká voda: 55 °C
- topení: 45 °C
- chlazení: 12 °C



Vstupní a výstupní potrubí:

- Průměr: DN25
- Minimální průtok: 3,5 m³/hod
- Maximální tlak vody: 4,2 MPa



Technické informace:

- Napájení: 380 V-3 N/50 Hz
- Celkový příkon: 2 – 5,5 kW
- Jištění bivalentního zdroje: 14 A



Technické informace:

- Vnější rozměr: 996*470*1385 mm
- Typ instalace: na podlahu
- Váha: 155 kg, Krytí: IPX4



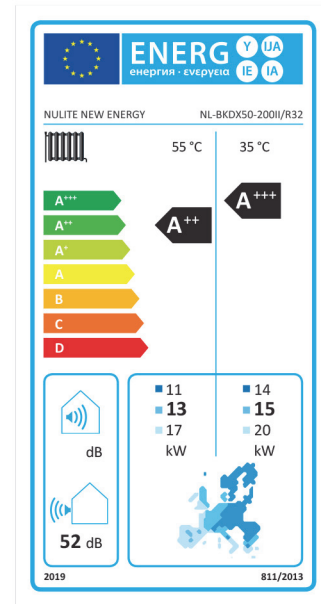
GreenDrop

Tepelné čerpadlo GreenDrop NL-BKDX50-200II/R32

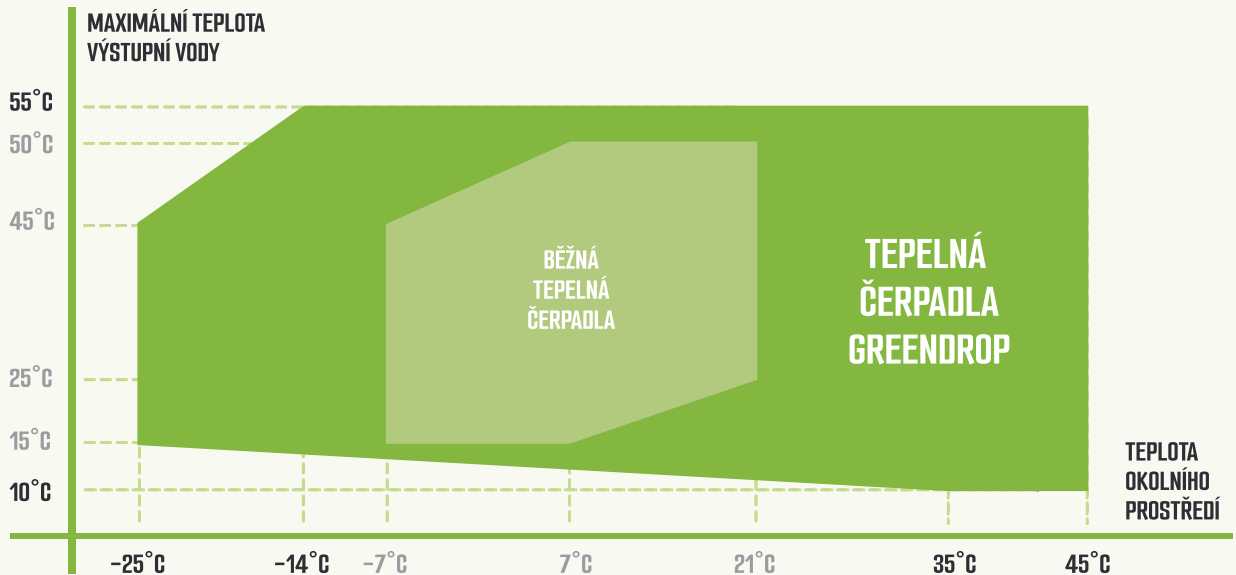
Díky technologii DC inverter se toto tepelné čerpadlo se vyznačuje širokou provozní teplotou. To znamená, že může dosáhnout maximální teploty **55°C i v chladném klimatu** a bude pracovat bezpečně a s vysokou účinností v rozsahu venkovních teplot **od -25°C do 43°C**.

Hlavní výhody:

- **Monoblok vzduch-voda** je kompaktní venkovní jednotka.
- Uvnitř budovy není potřeba žádný další prostor.
- Snadná integrace do stávajícího topného systému.
- Vzduchová čerpadla pro vytápění vodou
- Stejnospěrné **invertorové tepelné čerpadlo** se zdrojem tepla
- Vodní čerpadlo Wilo, expanzní nádoba AOL uvnitř.
- **Výměník tepla SWEP** s 3kW záložním ohřivačem.
- Certifikace: ISO9001, CE, CB. ERP A+++



Výkonnostní křivky





GreenDrop

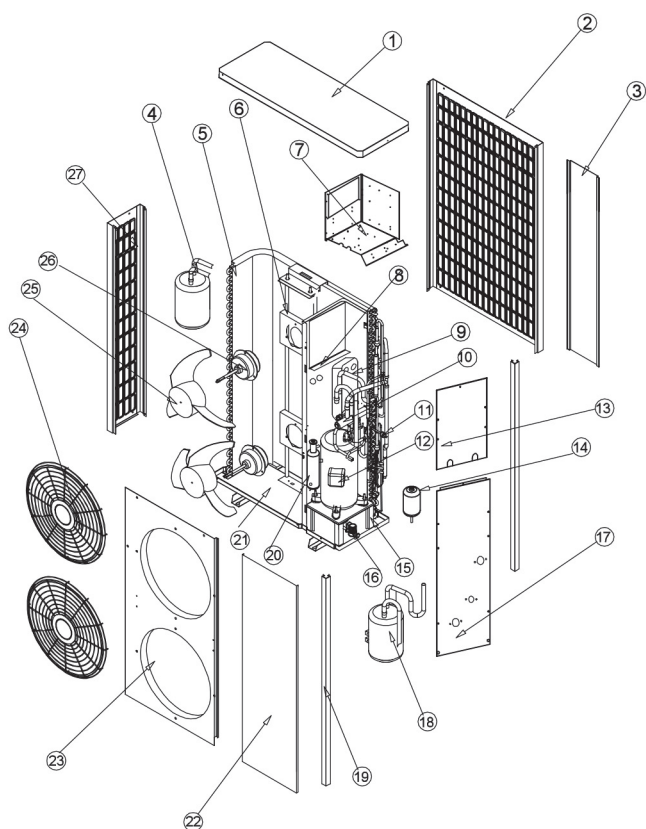


Teplná čerpadla

Obecné informace k zapojení

Pro správnou instalaci a fungování je nutné dodržet několik následujících bodů – zajistěte, aby se tyto informace dostaly k instalatérovi zakoupeného čerpadla NL-BKDX50-200II/R32.

- umístění v exteriéru ideálně volně v prostoru s dobrým přístupem nasávaného vzduchu do výměníku s doporučením min. 30 cm zády od zdi
- nivelace může být mírně se sklonem "Dozadu" pro odtékání vody v zimním období (nekape do prostoru vrtulí a netvoří se na vrtulích zmrázky)
- nezmenšovat průřezy potrubí do a z čerpadla
- osazovat oběhová čerpadla s dostatečným výkonem dle typu (výkonu) čerpadla
- při instalaci osazovat čistící sítko do soustavy pro odstranění nečistot z vody
- na přívodní potrubí z tepl. čerpadla do akumul. nádrže osazovat zpětnou klapkou
- v akumulaciční nádobě umístit teplotní čidlo ovládající spouštění tepl. čerpadla do horní části akumulaciční nádrže
- venkovní část potrubí dostatečně izolovat proti mrazu
- při osazení tepelného čerpadla bez hlídání výšky hladiny v akumulaciční nádobě (bez hladinových čidel) se musí výstupní svorky na čidla proklemovat (jinak bude řídicí jednotka signalizovat nedostatek výšky hladiny a čerpadlo nespustí - signalizuje chybu)
- přiložený digitální ovladač NESLOUŽÍ k regulaci teploty v interiéru, proto nepřestavovat nastavené hodnoty (standartní nastavení je u splitových čerpadel v rozmezí 50-55 st.C)
- elektrické propojení a spuštění nechat na odborníkovi - elektrikáři který provede zapojení dle příslušných norem
- tlak vody v soustavě pro tepelná čerpadla nastavit na hodnotu cca 0,7 bar
- po odvzdušnění zkontrolovat tlak vody a případně doplnit množství na doporučený tlak
- v případě poruch zaznamenat čísla poruch před resetováním pro snadnější identifikaci a komunikaci při odstraňování problémů



No.	name	
1	top cover	1
2	back net plate	1
3	right back plate	1
4	liquid accumulator	1
5	condenser	1
6	motor support	1
7	electrical box	1
8	middle plate	1
9	plate heat exchanger	2
10	four way valve	1
11	pressure switch	2
12	compressor	1
13	right up plate	1
14	expansion tank	1
15	compressor support	1
16	water pump	1
17	right down plate	1
18	gas-liquid separator	1
19	column	2
20	electrical heater	1
21	base	1
22	right front plate	1
23	front plate	1
24	net cover	2
25	fan	2
26	fan motor	2
27	left net plate	1